

Fig. 6.

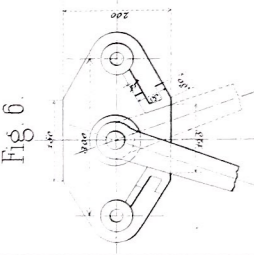


Fig. 7.

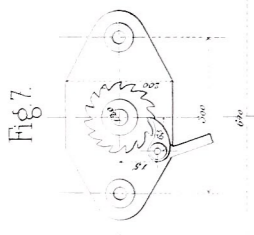


Fig. 5.

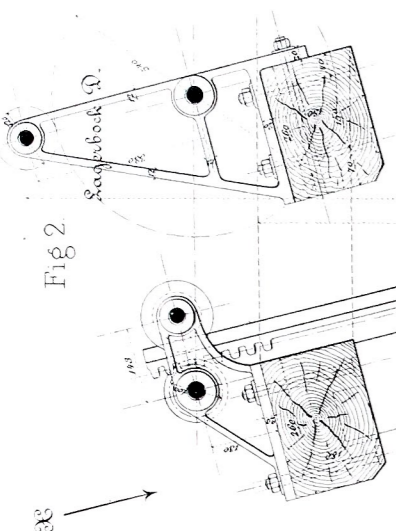
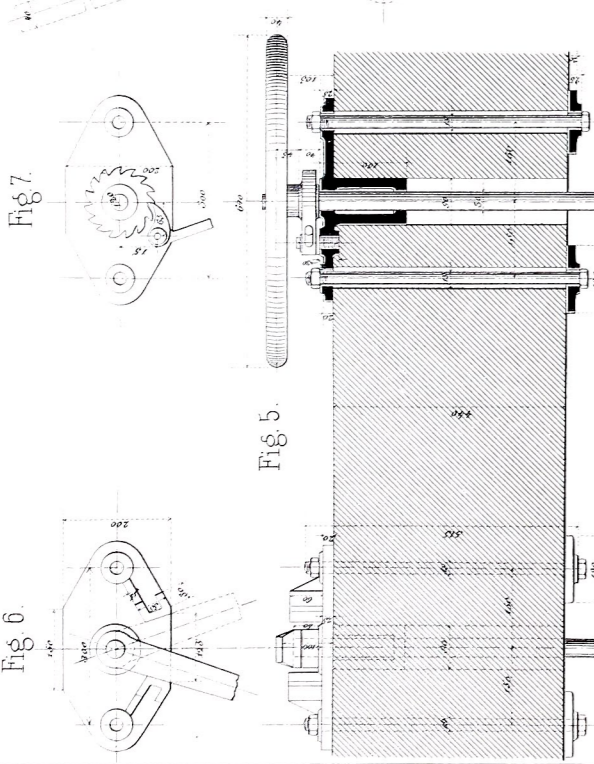


Fig. 2.

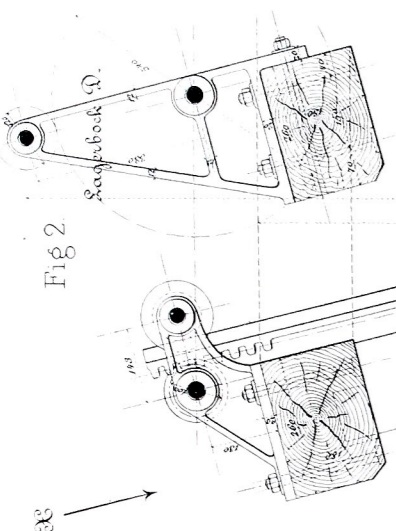


Fig. 1.

Ansicht in Richtung des Pfeiles Ω.

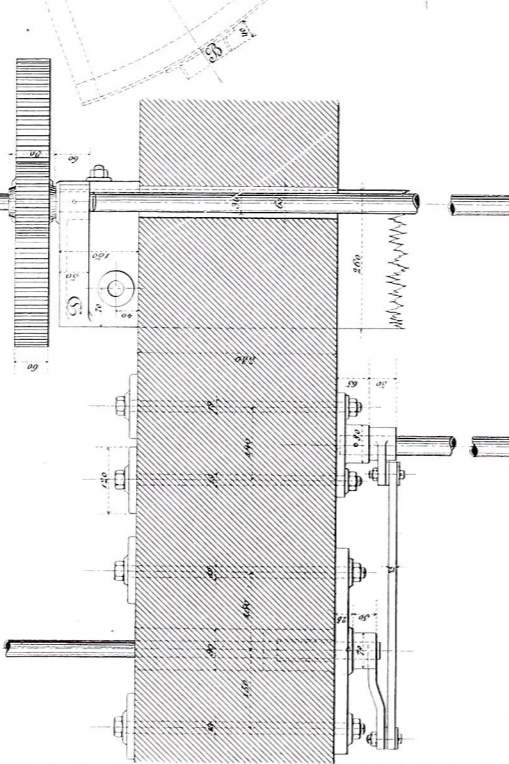


Fig. 4.

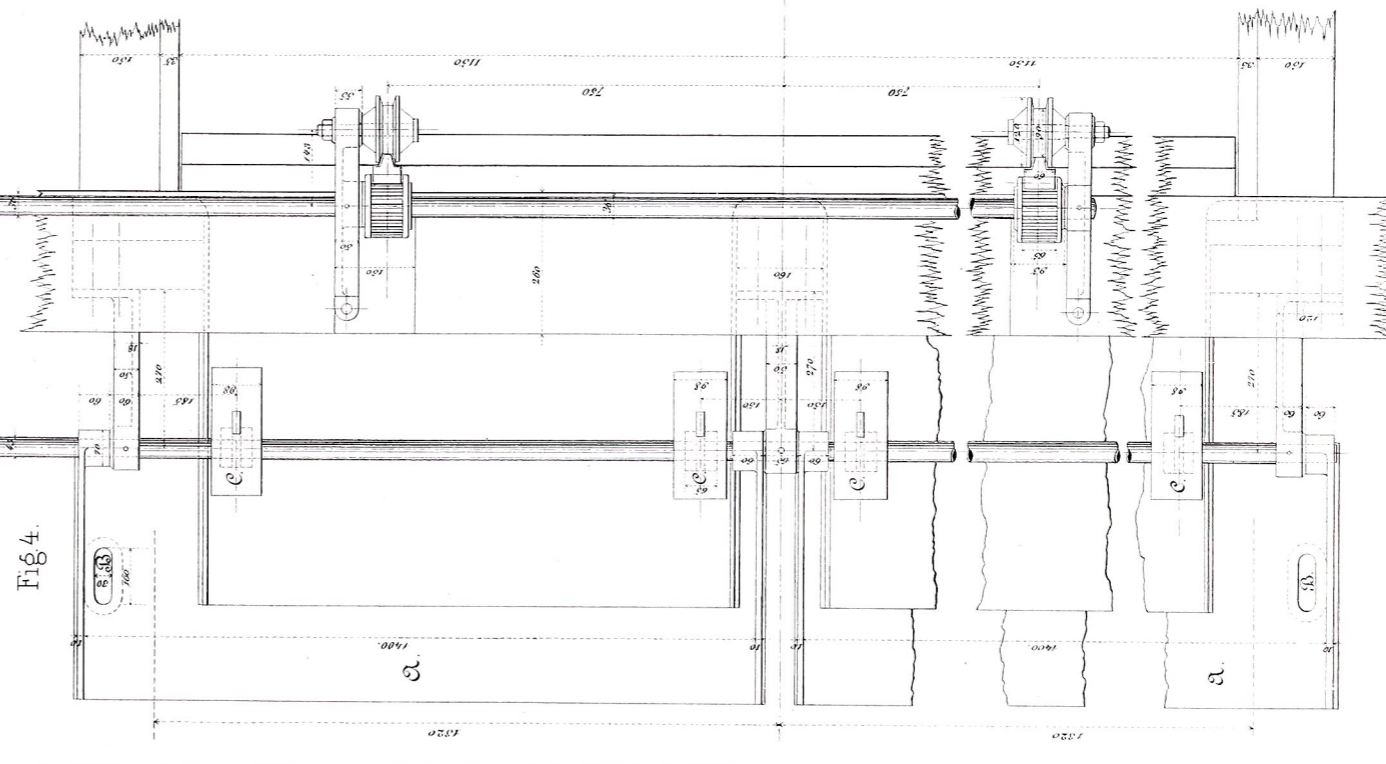


Fig. 3.

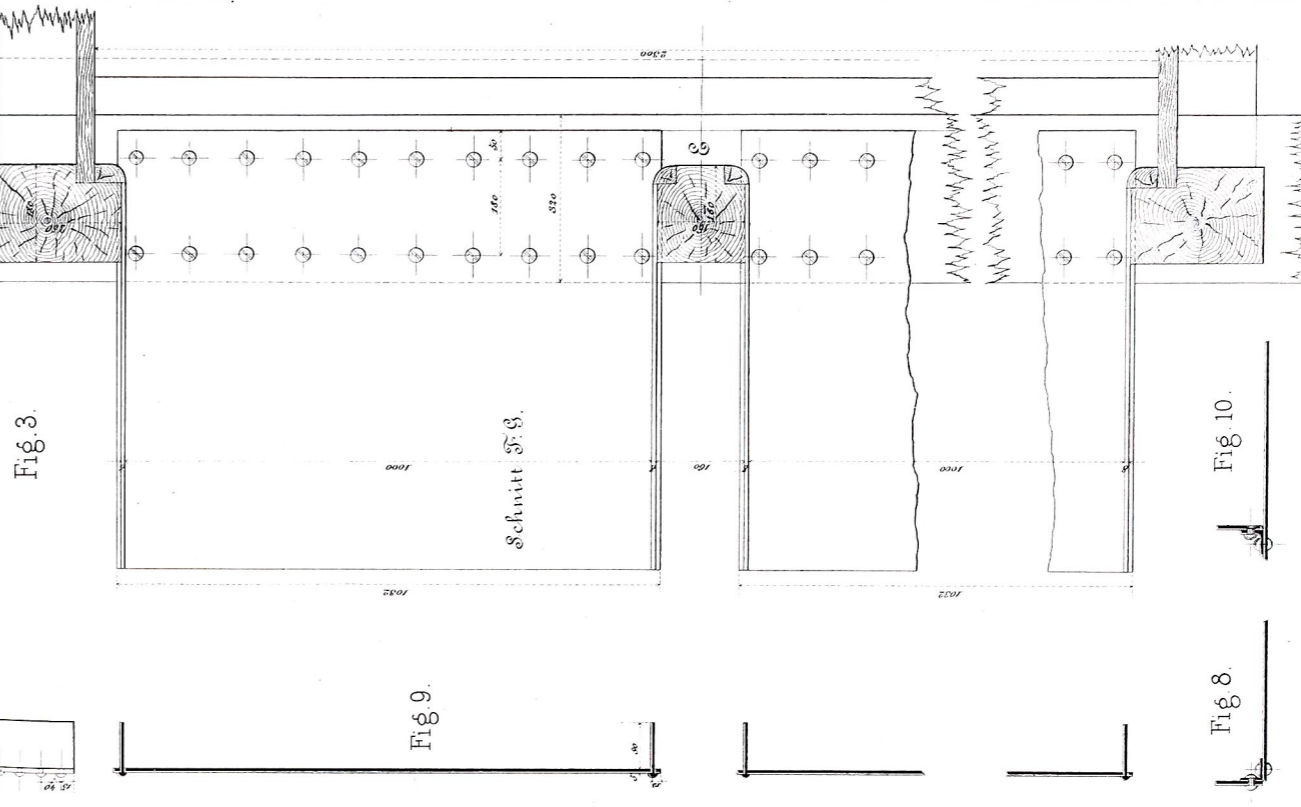


Fig. 9.

Fig. 8.

Fig. 10.